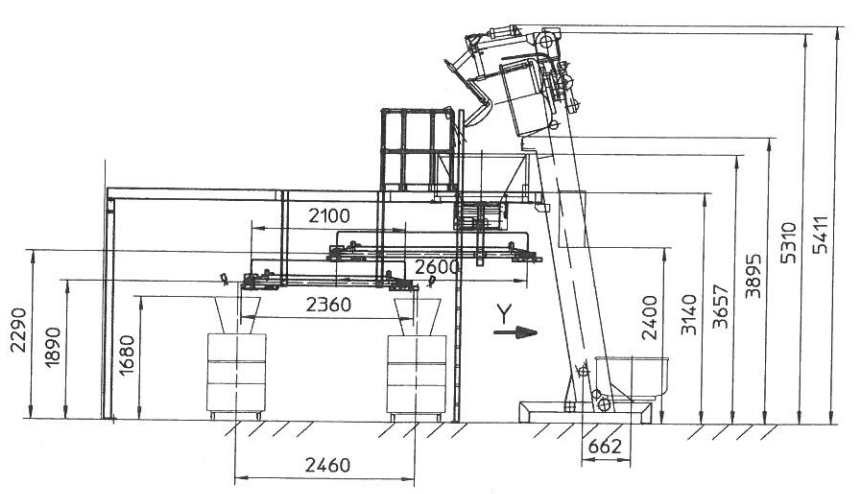
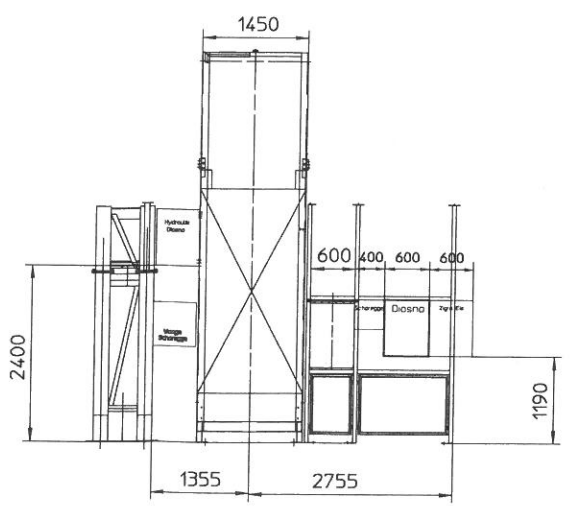


Ansicht X



Ansicht Y



Knetanlage (RT17)

DIOSNA DIERKS & SÖHNE	Schutzvermerk nach DIN 34 beschriftet Nachdruck nur mit unserer Genehmigung All rights reserved according to DIN 34 Reproduction with our permission only		DIN 6 Maßstab Scale 1:50	Gez. 09.03.2004 Gepr.	hor
	Vorlaufgegenstand/Besetzung/Werkstoff		Klassifikation	Benennung Denomination SPVA240-2/L5/HK300	
Allgemeine Toleranzen für Schweißkonstruktionen nach DIN 9130 / DIN 9131 für Spannen und Umlaufen nach DIN 798 / DIN 9132		Zeichn.-Nr. Drawing No. 0-999-003-001		Formel- Kennz. 1	
Ersetzt für		Ersetzt durch		Ersetzt von	
Zeichnung besteht aus 1 Blatt Blatt-Nr.					
CAD - Zeichnung BPP FE ME10					

Umwägung und Kabelführung bauseits bei Montage angepaßt